


CASAMBI-ZUBEHÖR

Externes Zubehör ermöglicht mittels einfacher elektrischer Verkabelung die kabellose Steuerung der Duralamp Light Lines.



STEUEREINHEIT IP20


Wireless-Steuereinheit mit DALI-Schnittstelle. Generiert einen lokalen DALI-Bus, wodurch die direkte Verbindung an einen LED-Treiber mit DALI-Schnittstelle möglich ist. Das Modul kann nur in einem geschlossenen System verwendet werden und kann nicht an ein bereits bestehendes DALI-Netz angeschlossen werden. Das Modul wird kabellos über die Anwendung CASAMBI per Smartphone oder Tablet und die Bluetooth-Technologie 4.0 gesteuert. Die Geräte generieren automatisch ein robustes und zuverlässiges adaptives Wireless-Mesh-Netzwerk, wodurch eine hohe Anzahl an Geräten einfach und effizient gesteuert werden kann. IP20.

art.	WATT	Max. Stromstärke (A)	Eingangsspannung	Fassung	IP	L1	L2	L3	
1T5349	1,1W	0,6	220-240Vac	Schraubklemme	20	37	41	14	1



GATEWAY DALI/CASAMBI

Gateway DALI/Casambi: Mit diesem Gerät können mit der Bluetooth-Mesh-Casambi-Technologie ausgestattete Leuchten mit einem traditionellen DALI-System gekoppelt und über die DALI-Steuereinheit gesteuert werden. Der DALI-Schaltkreis kann maximal 64 mit DALI verkabelte und kabellose Casambi-Leuchten enthalten. Funktioniert nur mit den Netzen Casambi Evolution. Die DALI-Bridge ist innerhalb des DALI-Systems transparent und belegt daher keine Adresse. Sie benötigt keine Stromversorgung, da sie direkt über den DALI-Bus versorgt wird.

art.	Max. Stromstärke (A)	Max. Spitze	Eingangsspannung	Fassung	IP	L1	L2	L3	
1T8173CA	250mA	30mA	9.5V – 22.5V*	Schraubklemme	20	40.4	36.3	14	1

Spannungsversorgung aus DALI-Bus. Maximaler DALI-Bus-Strom: 250mA



WALL SWITCH XPRESS

Xpress ist eine kabellose Nutzer-Schnittstelle für die Wandinstallation; dank der 2-3 Jahre funktionierenden Batterie kann sie vom Nutzer überall installiert werden und gewährleistet direkten Zugang zu den wichtigsten Steuerfunktionen des CASAMBI-Systems. Xpress ermöglicht abgesehen vom Ausschalten und Einschalten der Beleuchtungsgeräte auch das Dimmen, das Wechseln der Farbtemperatur (insofern die Geräte mit dieser Technologie ausgestattet sind), die individuelle Steuerung der einzelnen Geräte, das Verwalten von Beleuchtungsszenen und Animationen.

art.	
1T5350	1



BLUETOOTH-DIMMER

Kabelloser Bluetooth-Dimmer für konstante Spannungslasten von 12 oder 24 V, unterteilt in 4 Kanäle mit PWM-Ausgang. Dieser Dimmer wird zwischen dem 12-V- oder 24-V-Netzteil und dem LED-Modul mit konstanter Spannung verbaut. Der maximale Gesamtstrom, der von der Steuereinheit abgegeben werden kann, beträgt 6 A (insgesamt 144 W) und kann auf die vier Ausgänge aufgeteilt werden.


art.	Max. Stromstärke (A)	Ausgangsspannung	Eingangsspannung	Fassung	IP	L1	L2	L3	
1T7944	6	12-24V _{DC}	12-24V _{DC}	Schraubklemme	20	72,6	18	30	1

HINWEIS: insgesamt 6A auf 4 Kanälen. Max 72W (12V) 144W (24V)



PHASENANSCHNITTSDIMMER IP20


Phasenanschnittsdimmer (TrailingEdge / IGBT) kabellos gesteuert über Bluetooth-Technologie 4.0. Betrieb mit LED-Modulen 230 V-AC, Lampen mit dimmbaren LEDs und Halogenlampen. Kann für Wandschalter in eine einfache Unterputzdose (in Italien Dose 503), in die Beleuchtungsgeräte oder in Deckenrosen installiert werden. Kann Systeme mit einer maximalen Leistungsaufnahme von 150 W steuern. Das Modul wird kabellos über die Anwendung CASAMBI per Smartphone oder Tablet oder traditionelle Wandschalter gesteuert. IP20.

art.	WATT	Max. Stromstärke (A)	Eingangsspannung	Fassung	PF	L1	L2	L3	
1T5351	150W	85-240V _{DC}	85-240V _{DC}	Schraubklemme	0,35	37	41	14	1



EXTENDER IP20

Der Extender IP20 ermöglicht die kabellose Fernsteuerung mit DALI-Schnittstelle. Generiert einen lokalen DALI-Bus für die Ansteuerung von bis zu 64 Geräten. Ermöglicht die Steuerung von Gerätegruppen im Indoor-Bereich. Ist darüber hinaus mit einem Relais ausgestattet, wodurch nichtdimmbare Geräte bis maximal 6 A gesteuert werden können. Hält die vom CASAMBI-System garantierten Betriebsfunktionen aufrecht.

art.	WATT	Max. Stromstärke (A)	Eingangsspannung	Fassung	PF	L1	L2	L3	
1T5352	2,7W	6 ⁽¹⁾	100-240V _{DC}	Schraubklemme	0,6	100	42	30	1

Max. n. DALI-Treiber: 64. Max. 1-10V-Treiber: 30

⁽¹⁾ Aufgrund des Relais, das die Last ab- und anschließt.

CASAMBI-ZUBEHÖR



STEUEREINHEIT IP67

Modul IP 67 für die individuelle Steuerung von Geräten mit dem DALI-Treiber im Außenbereich. Das Modul muss so befestigt werden, dass es das Funksignal empfängt. Der Abstand zu den Beleuchtungsgeräten kann bis zu 50 m betragen.

art.	WATT	Max. Stromstärke (A)	Eingangsspannung	Fassung	PF	L1	L2	L3	
1E3048	1,1W	0,6 ⁽¹⁾	220-240V _{ac}	Schraubklemme	0,6	56,5	22,3	35,8	1


Max. n. DALI-Treiber: 1. Max. 1-10V-Treiber: 1

⁽¹⁾ Aufgrund des Relais, das die Last ab- und anschließt.



EXTENDER IP67

Der Extender IP67 ermöglicht die kabellose Fernsteuerung mit DALI-Schnittstelle. Generiert einen lokalen DALI-Bus für die Ansteuerung von bis zu 64 Geräten. Ermöglicht die Steuerung von Gerätegruppen im Outdoor-Bereich. Hält die vom CASAMBI-System garantierten Betriebsfunktionen aufrecht.

art.	WATT	Max. Stromstärke (A)	Eingangsspannung	Fassung	PF	L1	L2	L3	
1E3049	2,7W	6 ⁽¹⁾	220-240V _{ac}	Schraubklemme	0,6	150	150	40	1

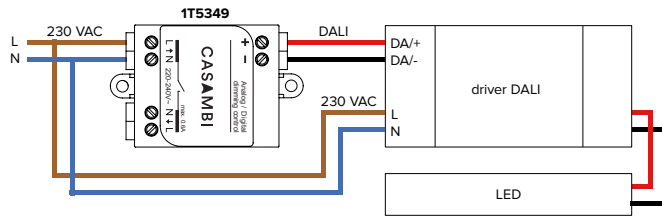
Max. n. DALI-Treiber: 64. Max. 1-10V-Treiber: 30

⁽¹⁾ Aufgrund des Relais, das die Last ab- und anschließt.

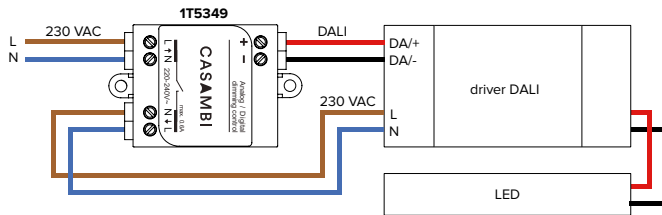


EINZELSTEUERUNG DALI IP20

1T5349

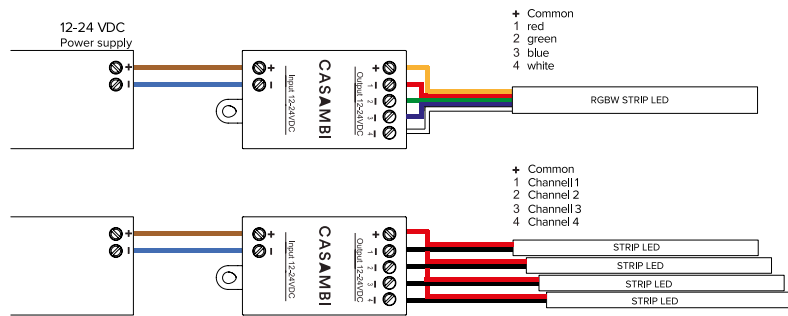


MIT HÖCHSTLASTRELAIS 100W

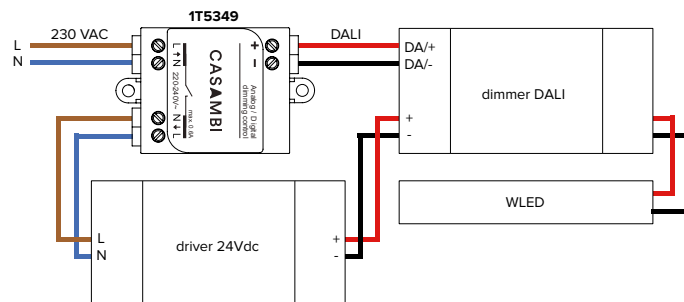


EINZELSTEUERUNG CASAMBI, 1-4 CANALI (IP20)

1T5349

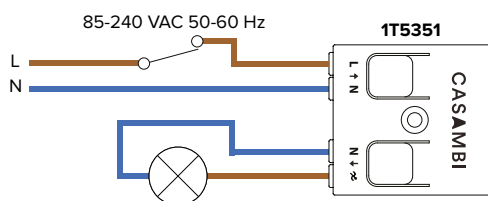


MIT HÖCHSTLASTRELAIS 100W



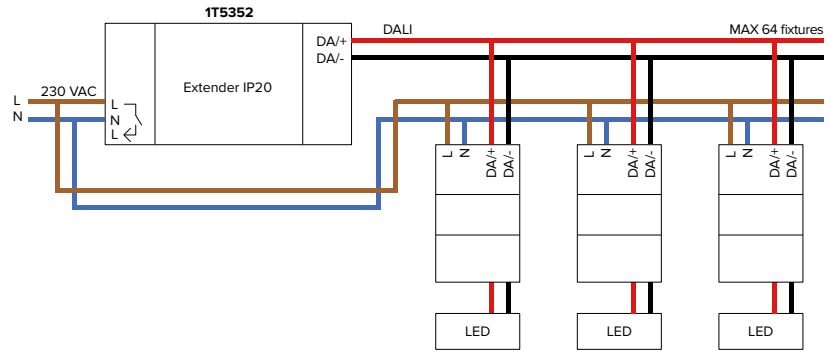
EINZELSTEUERUNG DURCH PHASENANSCHNITTSTEUERUNG FÜR LED-MODULE 230 V-AC, LAMPEN MIT DIMMBAREN LEDS UND HALOGENLAMPEN - 12 V UND NETZSPANNUNG (IP 20)

1T5351



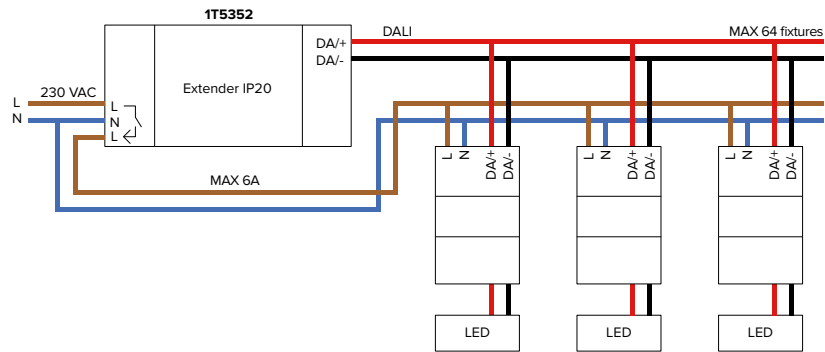
CASAMBI ANSCHLUSSSCHEMATA

MEHRFACHSTEUERUNG DALI IP20



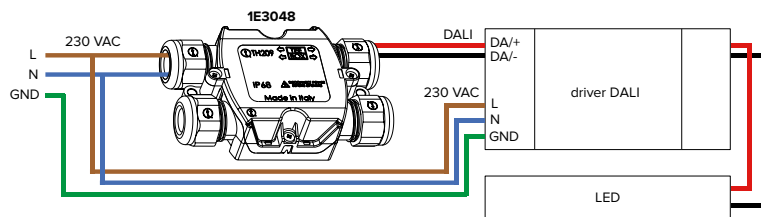
1T5352

MEHRFACHSTEUERUNG DALI mit Relais IP20



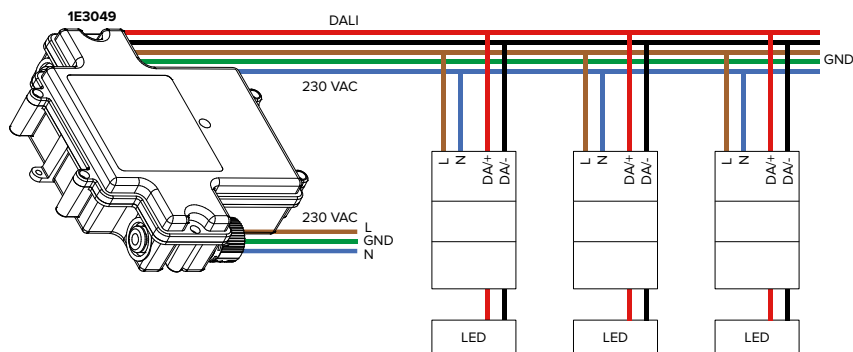
1T5352

EINZELSTEUERUNG DALI IP67



1E3048

MEHRFACHSTEUERUNG DALI IP67



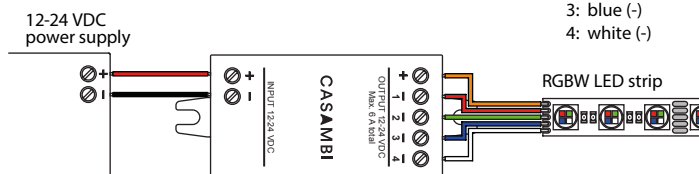
1E3049



KONTROLL MODUL
PWM IP20 4CH (RGBW)

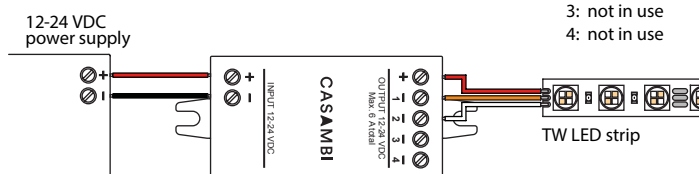
1T7944

Wiring diagram, RGBW



- +: common (+)
- 1: red (-)
- 2: green (-)
- 3: blue (-)
- 4: white (-)

Wiring diagram, tunable white



- +: common (+)
- 1: warm (-)
- 2: cool (-)
- 3: not in use
- 4: not in use

Wiring diagram, 1-4 separate channels



- +: common (+)
- 1: channel 1 (-)
- 2: channel 2 (-)
- 3: channel 3 (-)
- 4: channel 4 (-)

GATEWAY DALI/CASAMBI

1T8173CA

9,5V - 22,5V DALI BUS

9,5V - 22,5V DALI BUS

